

reliable pump protection

可靠的泵保护阀



目 录



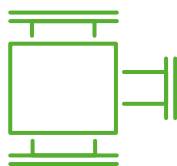
值得了解

- 特种自动再循环阀——
一个重要的设备 4
- 系统中的特种自动再循
环阀 6
- 为什么选择施罗德阀门 8
- 应用 10



解决方案

- 一览表 11



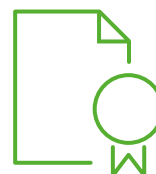
产品

- **SIP**系列
中高压开关式 12
- **SSV**系列
高中低压全自动 16
- **SMA**系列
高压（亚超临界）
全自动调节式 18
- **SHP**系列
高压（亚超临界） 22
- **SMA**系列
全自动任意调节式 24
- **SSD**系列
90° 双级对冲式节流阀 26
- **SDV**系列
背压阀 27



技术支持

- 客户服务 28

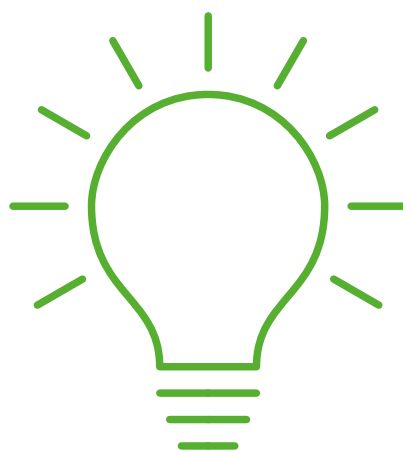


质量

- 认证、标准和法规 30

特种自动再循环阀

一个重要的设备



值得了解



特种自动再循环阀（小流量阀，ARV）是离心泵出口必不可少的重要阀门，以确保泵始终通过所需求的最小流量，这非常关键，因为在最小流量以下运行泵会遭受过热、抖动和气蚀而永久损坏，干泵运行则甚至完全毁损泵。

如同电路中的保险丝——特种自动再循环阀对工厂的安全至关重要！

安全

离心泵多沿固定的特性曲线定速运行输送变化的泵出口流量到工厂。流量变化导致工艺流量低于泵规定的最小流量操作范围，这些低流量工况会导致严重事故和停机时间，特种自动再循环阀确保泵全程流量始终大于所需最小流量，因此，泵在小流量工况始终得到保护。

工作原理

特种自动再循环阀安装在泵出口或出口管线中，旁路连接循环管线，阀门完全由流量自动控制。在主路关闭的启动条件下，阀门旁路通过允许的泵最小流量；当主路打开时，阀门连续调节主旁路流量。

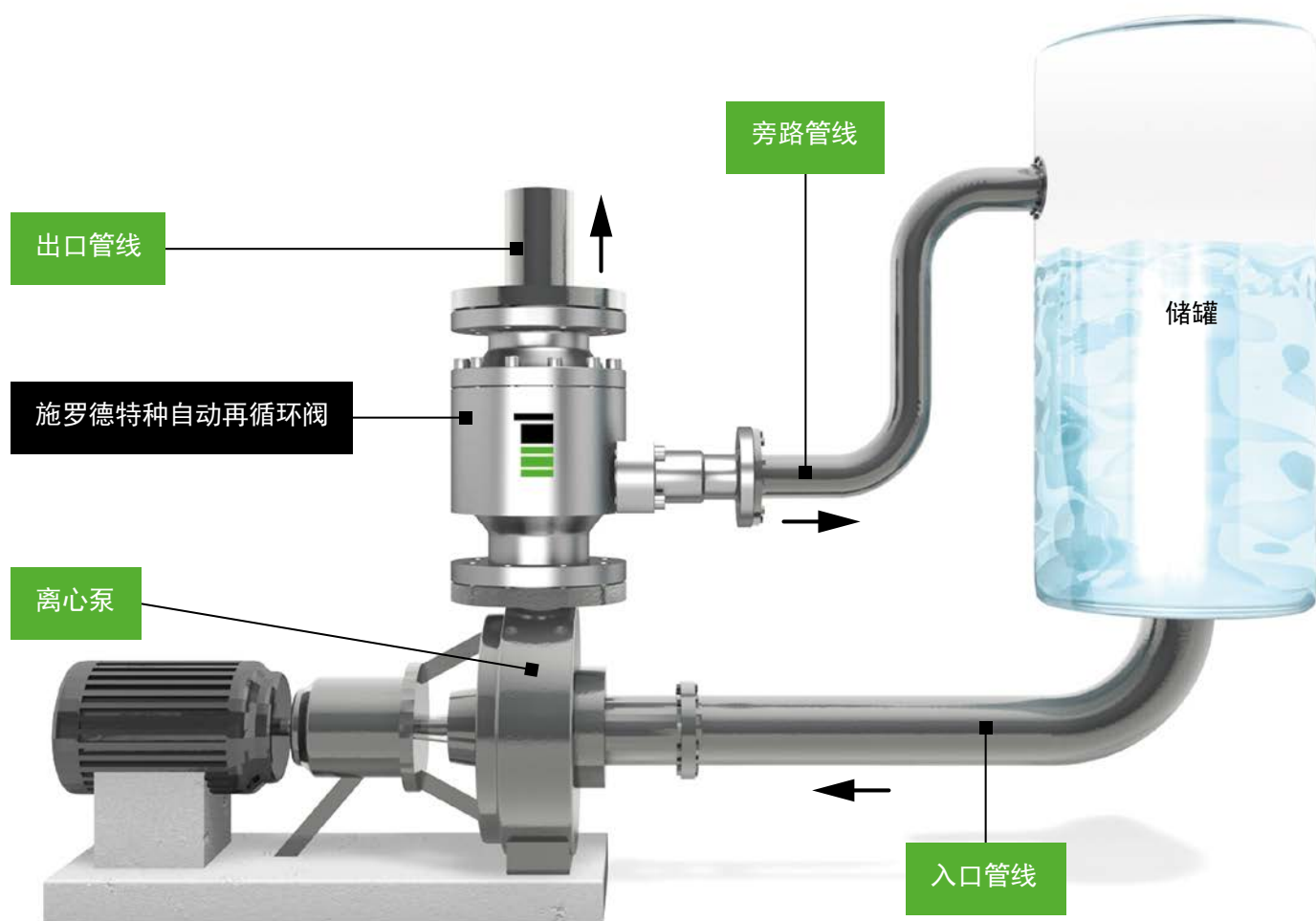
一旦主路流量超过泵最小流量，阀门旁路将完全关闭，所有流量均通往主路。如主路实际流量低于泵所需的最小流量，则阀门旁路自动打开，最小流量通过旁路循环至储罐或除氧器。

优点

- 主路止回阀和自动旁路流量控制功能一体
- 完美的主路止回，防止倒流
- 过热和气蚀损坏的理想防护
- 非常可靠，极少维护，经久耐用
- 减少停机时间，提高系统效率
- 无需辅助电源或测量技术
- 保证更低的系统成本和运营成本
- 可适用于变速泵

基本原理

施罗德特种自动再循环阀

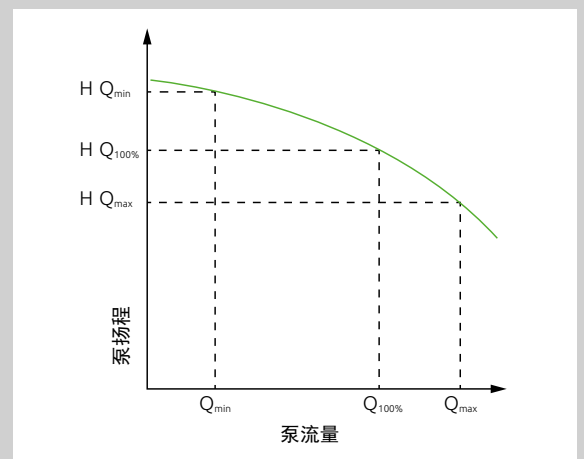
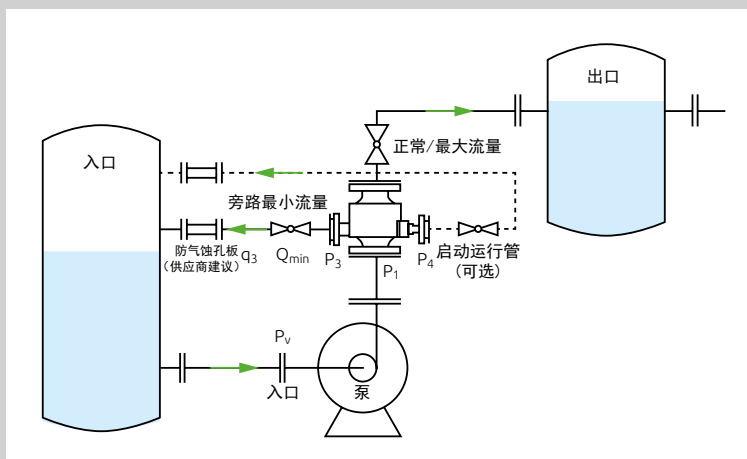


reliable pump protection

系统中的特种自动再循环阀



奥地利齐勒塔尔阿尔卑斯山（Zillertal Alps）造雪设施的泵站



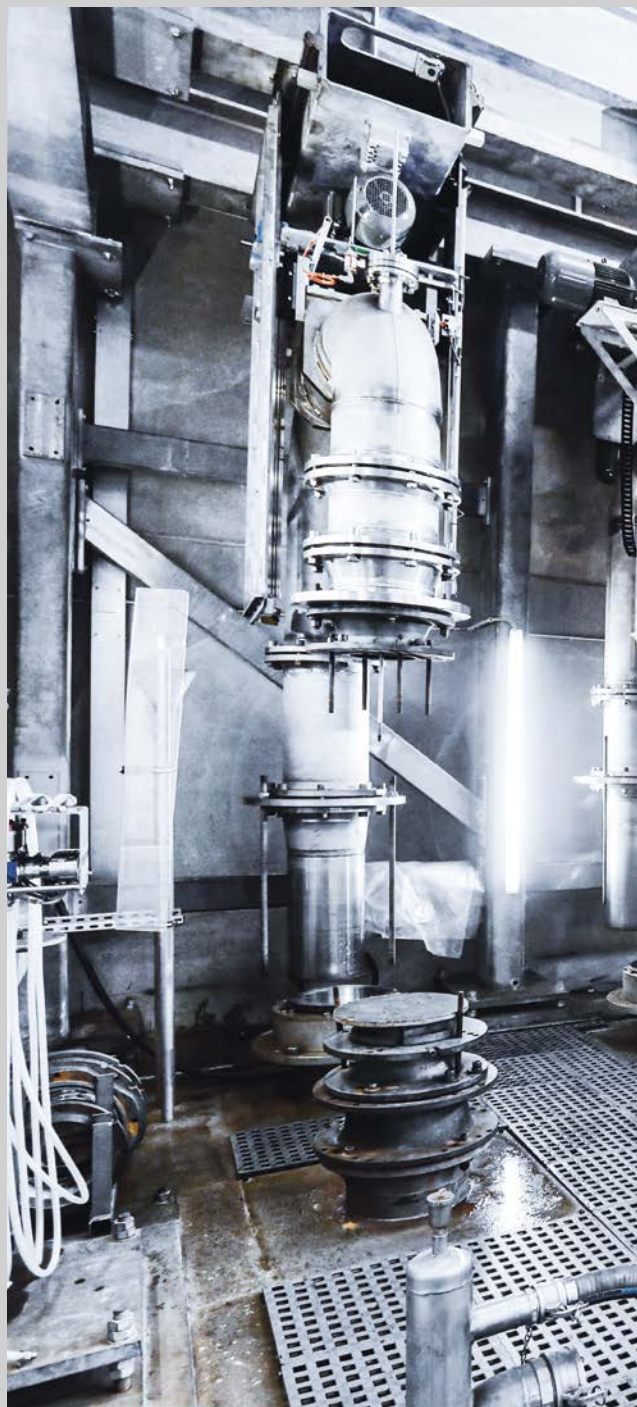
您的利益

为什么选择施罗德阀门

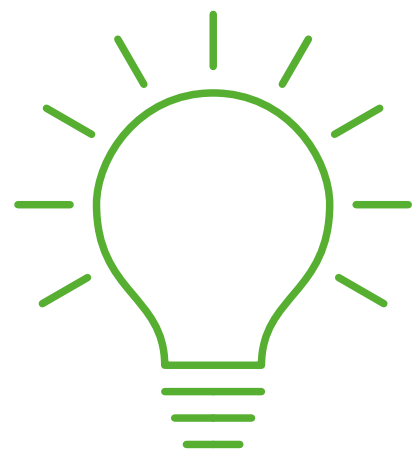
德国施罗德 (Schroeder) 阀门是一家拥有130多年悠久历史的跨国经营家族企业。我们的高品质阀门在全球范围内保护离心泵，第一代SIP系列产品2.0工业标准批量生产加工；第二代SSV及以上技术系列产品执行德国工业4.0标准，根据客户现场参数应用提供个性化需求量身定制。

用户的泵、工厂和环境的安全对我们来说是至关重要的！我们的产品必须满足最高的安全要求，并且经常在最恶劣的工况条件下使用，因此，产品和服务质量是我们的首要任务。为了确保卓越的品质和可靠性，在我们独一无二的测试设施中制定了最严苛的质量控制程序，对第一代技术半自动阀门进行性能测试，第二代及以上技术系列全自动阀门在通过100%全功能测试合格后方可出厂，并出具检验测试数据报告，您甚至可以亲自参与测试验收。

这不仅保证了泵与阀门的参数匹配，也是人与人的合作与技术交流。我们在这里倾听并了解您的需求，将其转化为务实的解决方案，您对工艺的了解与我们在特种自动再循环阀方面的专业知识相结合，可以完美匹配保护泵并提高效率。

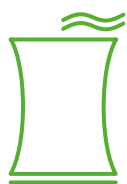


reliable pump protection



值得了解

应用



发电厂

- 锅炉给水循环
- 冷凝水循环



化学工业

- 工艺化学品
- 液态气体



石油化工

- 碳氢化合物
- 液态气体



海上平台/海水

- 消防灭火
- 注水系统



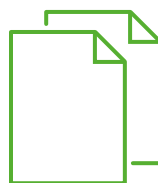
可再生能源

- 太阳能发电
- 制氢



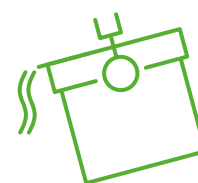
船舶装载/舰艇

- 给水循环
- 消防
- 货油泵系统



造纸工业

- 锅炉给水循环



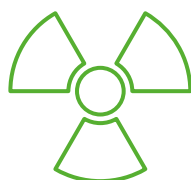
钢铁厂

- 除磷系统



工业

- 造雪机
- 工业加热系统
- 测试台



核电站

- 二回路给水系统
- 主回路（辅助系统）



LNG

- 液化天然气



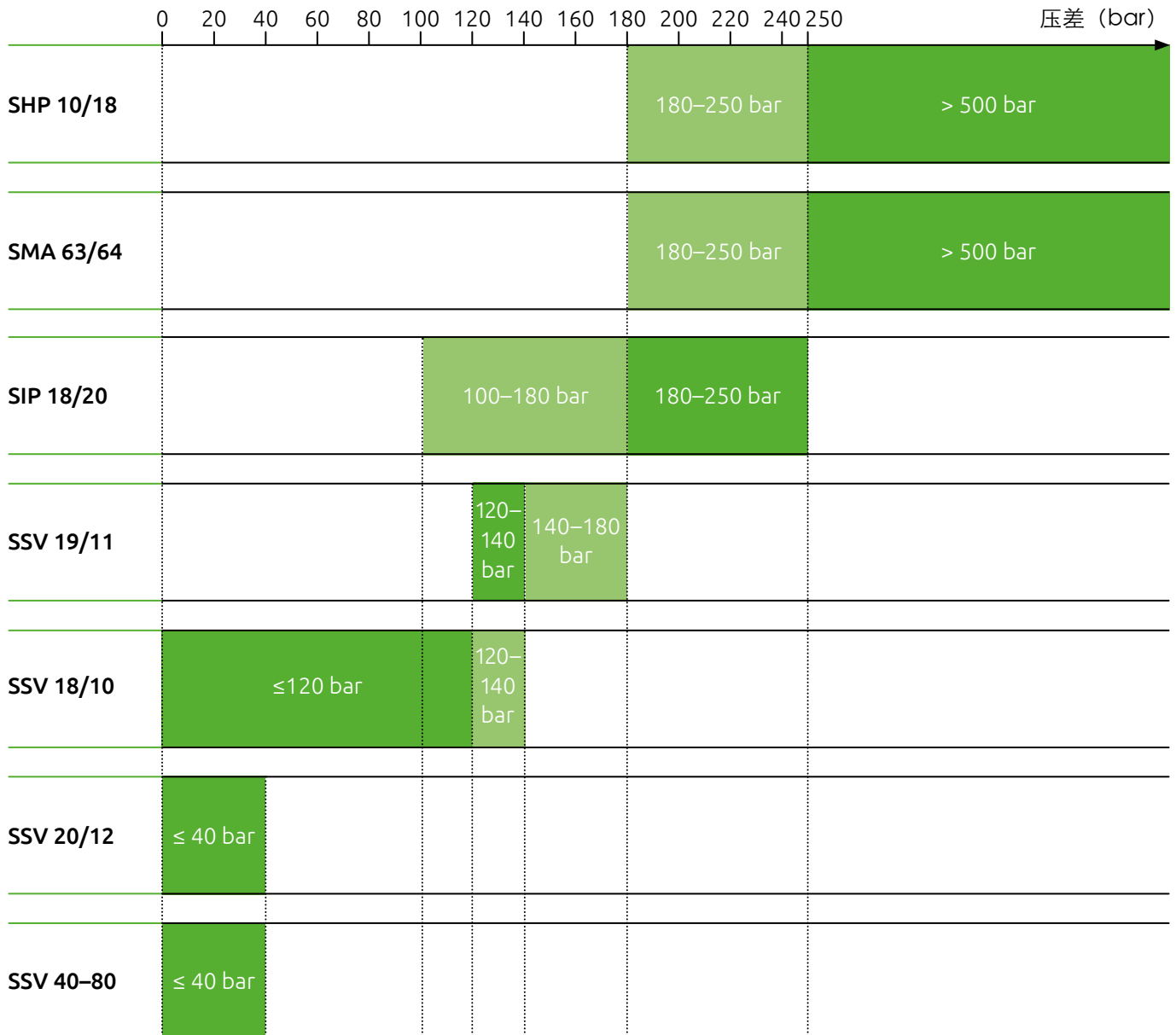
联合循环发电CCPP

- 锅炉给水循环

一览表

解决方案

施罗德特种自动再循环阀系列应用与压力范围



■ 允许范围

■ 优先范围

阀体材料

- 碳钢
- 不锈钢
- 双相钢、超级双相钢
- 合金钢

内部材料

- 不锈钢
- 双相钢、超级双相钢
- 合金

标准尺寸

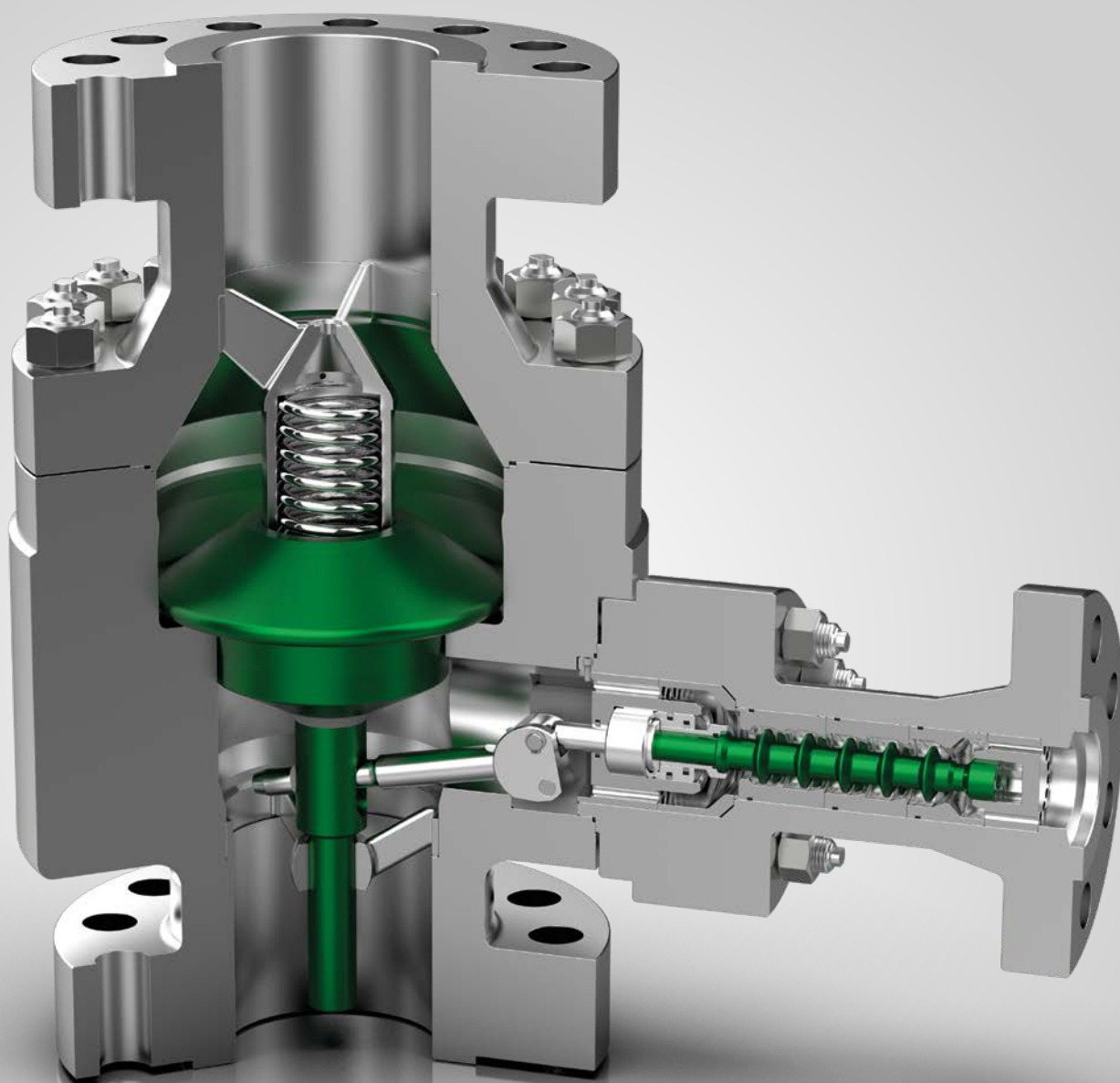
- DN32-350 / 1,5"-14"
- 最大至24"
- 更大尺寸可定制

压力等级

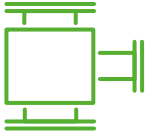
- PN10-400
- ASME 150-2500
- 更高压力等级可定制

第一代SIP系列

中高压开关式特种自动再循环阀



SIP 18



我们的SIP系列特种自动再循环阀是专为压差18Mpa以下、工厂频繁小流量工况运行且旁路打开（即主旁路分流）的低端市场应用而研发。

范围

这种类型阀门最相关的应用是燃气-蒸汽联合循环发电厂(CCPP)的锅炉给水循环，在这些电厂中，锅炉给水泵经常在压力为100-250bar的最小流量工况运行。因为CCPP的技术概念——例如使用锅炉给水冷却燃气轮机以及负荷峰值或电网中可再生能源自然负荷波动的保护目的。

工作原理

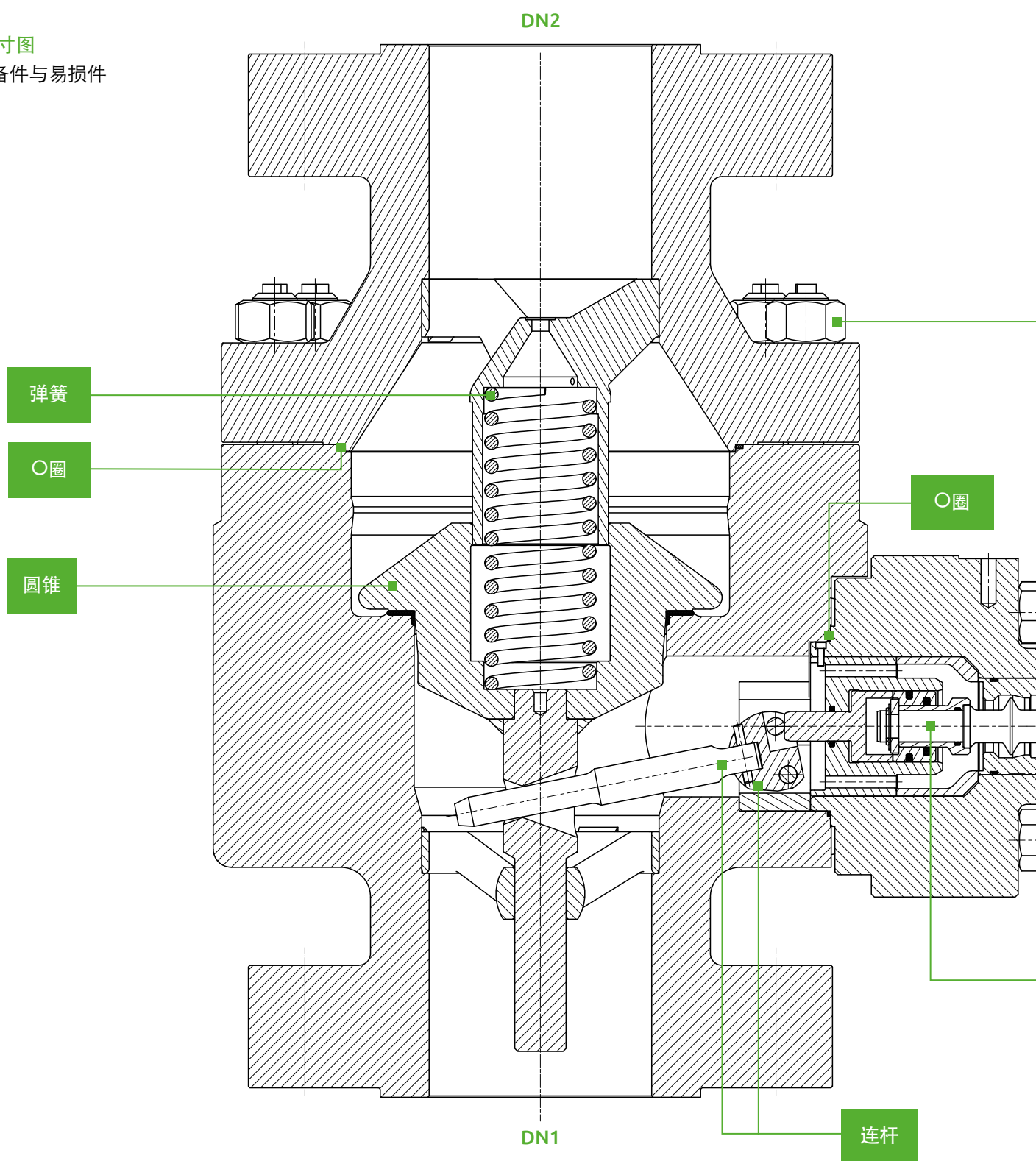
我们SIP系列的特种半自动再循环阀是一个泵保护的装置，它自动保护离心泵，对在中高压工况下的热水泵、化工泵，防止磨损，损毁和损坏，并可能是由于泵空转或在低负荷条件下运行。当主路流量下降到规定值时，阀门旁路即刻打开，即时主路流量为零，旁路能够排出泵所需的最小流量。旁路流量最高可设计为总流量的65%，旁路为撞击式工作原理。最小流量通过多级涡流锥减压棒实现节流降压。旁路管道上需加装电动调阀及旁路逆止阀或背压阀。SIP系列的特种半自动再循环阀常用于燃煤电厂、炼油厂和煤化工无需最小流量连续性调节工况环境下使用。第一代SIP系列产品2.0工业标准批量生产加工，仅满足低端市场的需求。



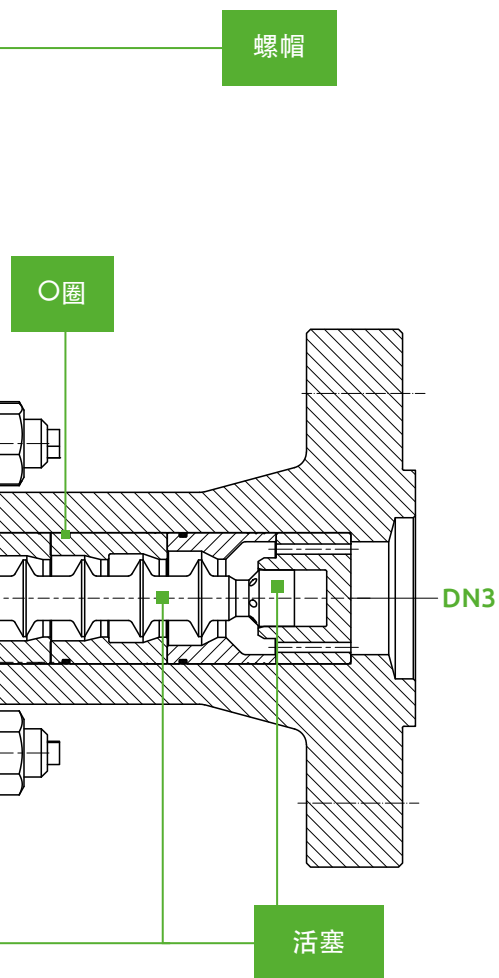
中高压开关式特种自动再循环阀

SIP尺寸图

主要备件与易损件



*DN4旁路可提供与SSV系列相同的功能

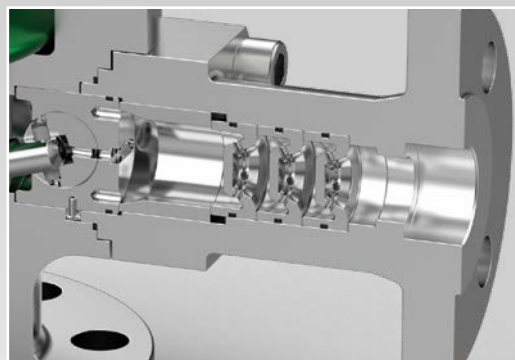
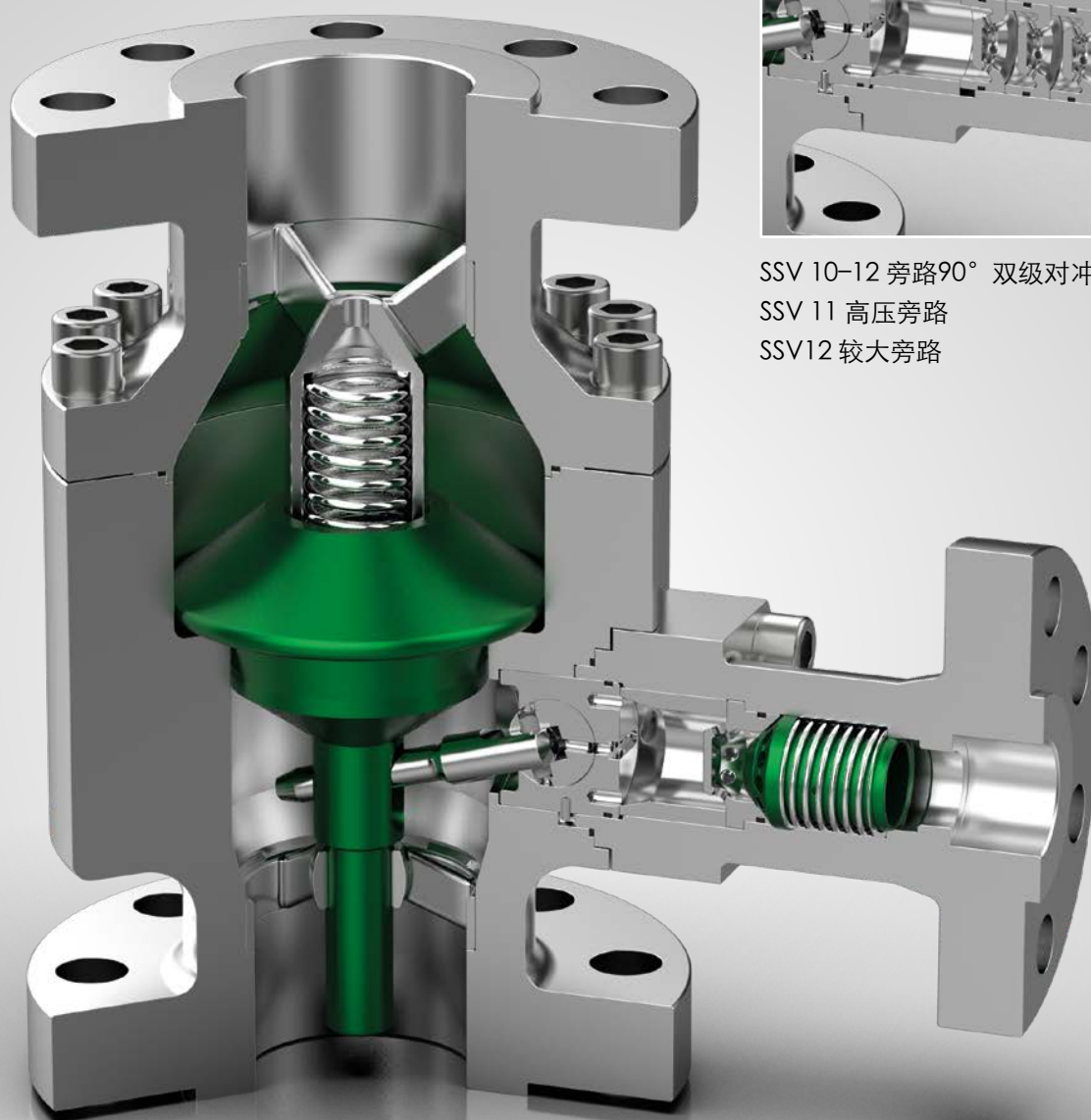


马来西亚Pray联合循环发电厂 (CCPP) 的夜晚



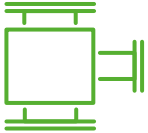
埃及Beni Suef联合循环发电厂 (CCPP)

高中低压全自动特种自动再循环阀



SSV 10-12 旁路90° 双级对冲式节流阀
SSV 11 高压旁路
SSV12 较大旁路

SSV 18-20 旁路90° 双级对冲式节流阀、止回阀
SSV 19 高压旁路
SSV 20 较大旁路



我们的SSV18-19-20系列特种自动再循环阀是可靠的泵保护设备，可自动保护离心泵免受干转、气蚀或在低负荷条件下运行的损坏，通常SSV系列适用于压差18Mpa以下。

范围

SSV系列适用于所有流体介质，例如：

- 火力发电、核电站的锅炉给水和冷凝水循环
- 联合循环发电厂
- 石油化学工业
- 海上平台
- 可再生能源的生产
- 造纸工业
- 钢铁厂
- 消防系统
- 液化天然气
- 造雪机等行业应用

工作原理

我们的SSV系列的全自动特种自动再循环阀是一个泵保护的装置，它自动保护离心泵，特别是高温高压及大流量、大波动工况下的热水泵、化工泵、进料泵等可能因泵空转或低负荷条件下运行而产生的磨损和毁损。当主路流量下降到一定值以下，阀门旁路打开，即使主路流量为零，也能够排出泵所需的最小流量。旁路流量最高可设计为总流量的65%，旁路流量连续性调节及特殊要求的缓开缓闭运行方案。最小流量通过带有旁路90°对冲设计的集成双孔模块快速节流降压功能装置减压。旁路内置弹簧保护设计的逆止阀装置，防止介质倒流。SSV系列的特种自动再循环阀常用于现代燃气电厂、炼油厂和煤化工。第二代SSV系列产品根据4.0工业标准，按客户现场泵参数和工艺条件量身定制，个性化设计生产制造。

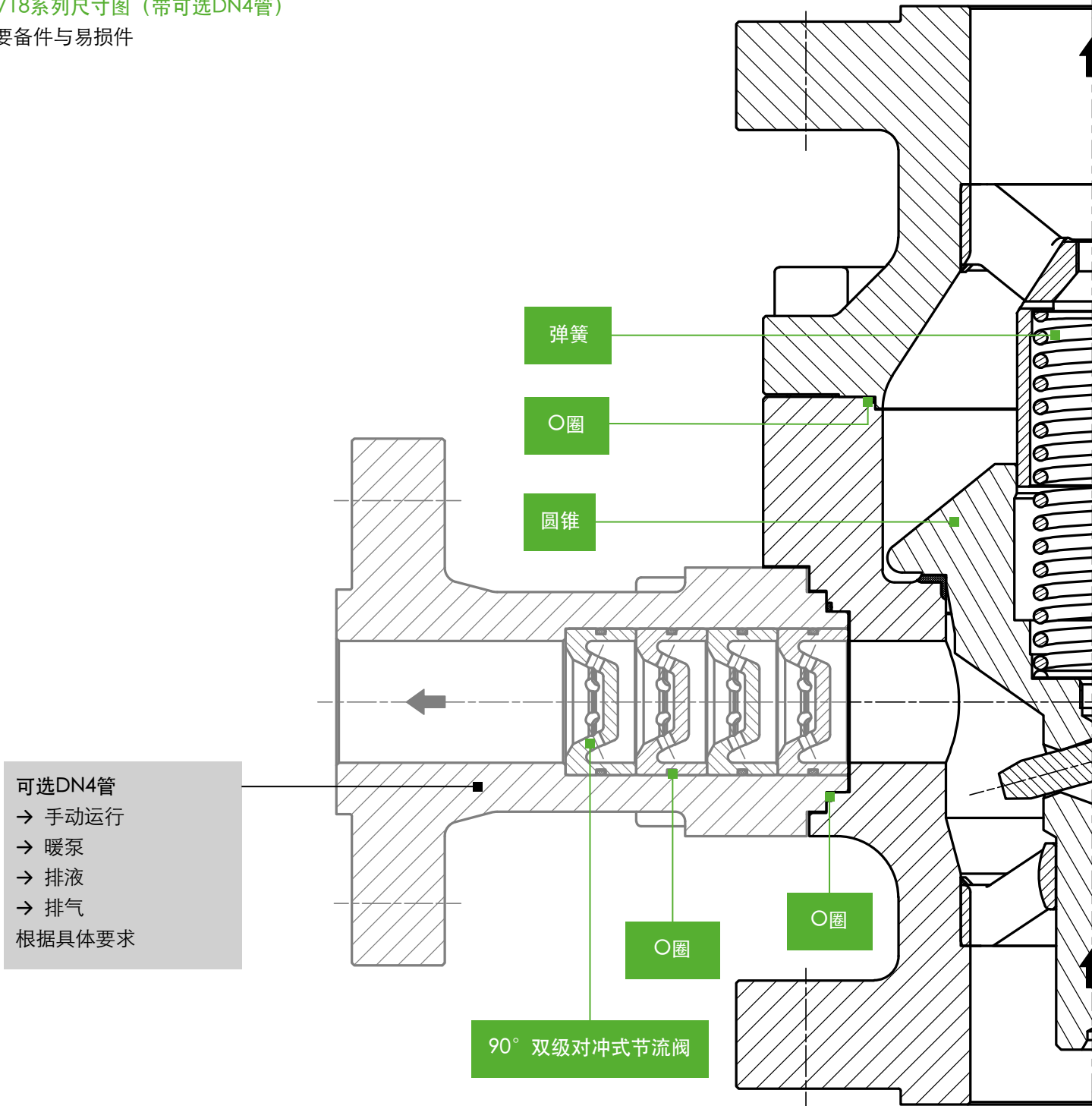


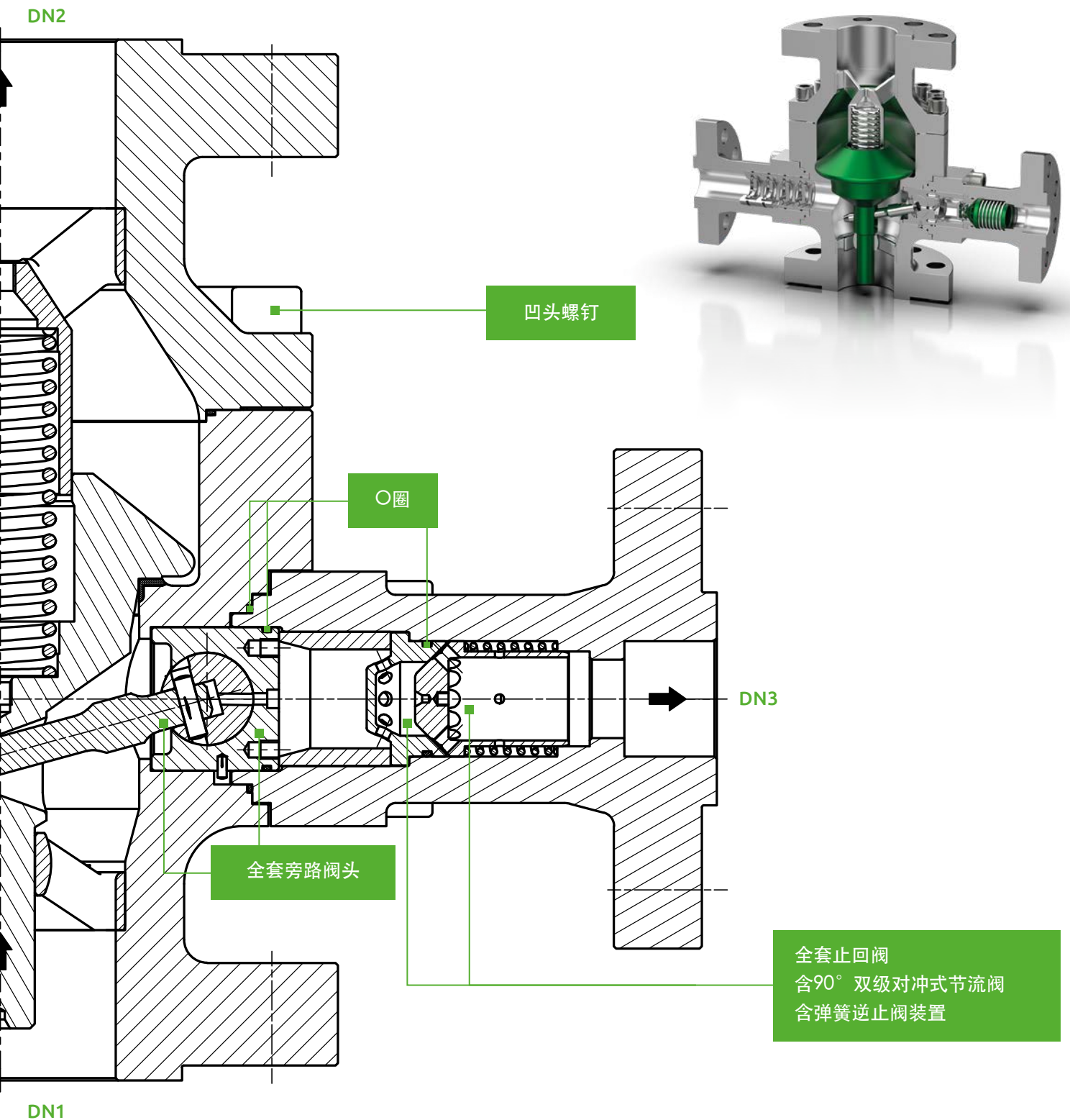
优点

- A. 特殊构造的流量调节器（旋转调节滑阀）设计——旁路在最小流量工况以下，可进行连续性功能调节并真正实现旁路零泄漏，防止憋泵、泄漏和额外能量损失，杂质颗粒无法通过旁路。
- B. 阀门旁路内置独立的90°双级对冲式节流阀装置设计——更有效地保护泵使用寿命和稳定运行。
- C. 阀门旁路内置弹簧保护设计（介质不直接冲刷弹簧）的逆止阀装置，有效防止管线介质倒流而产生

高中低压全自动特种自动再循环阀

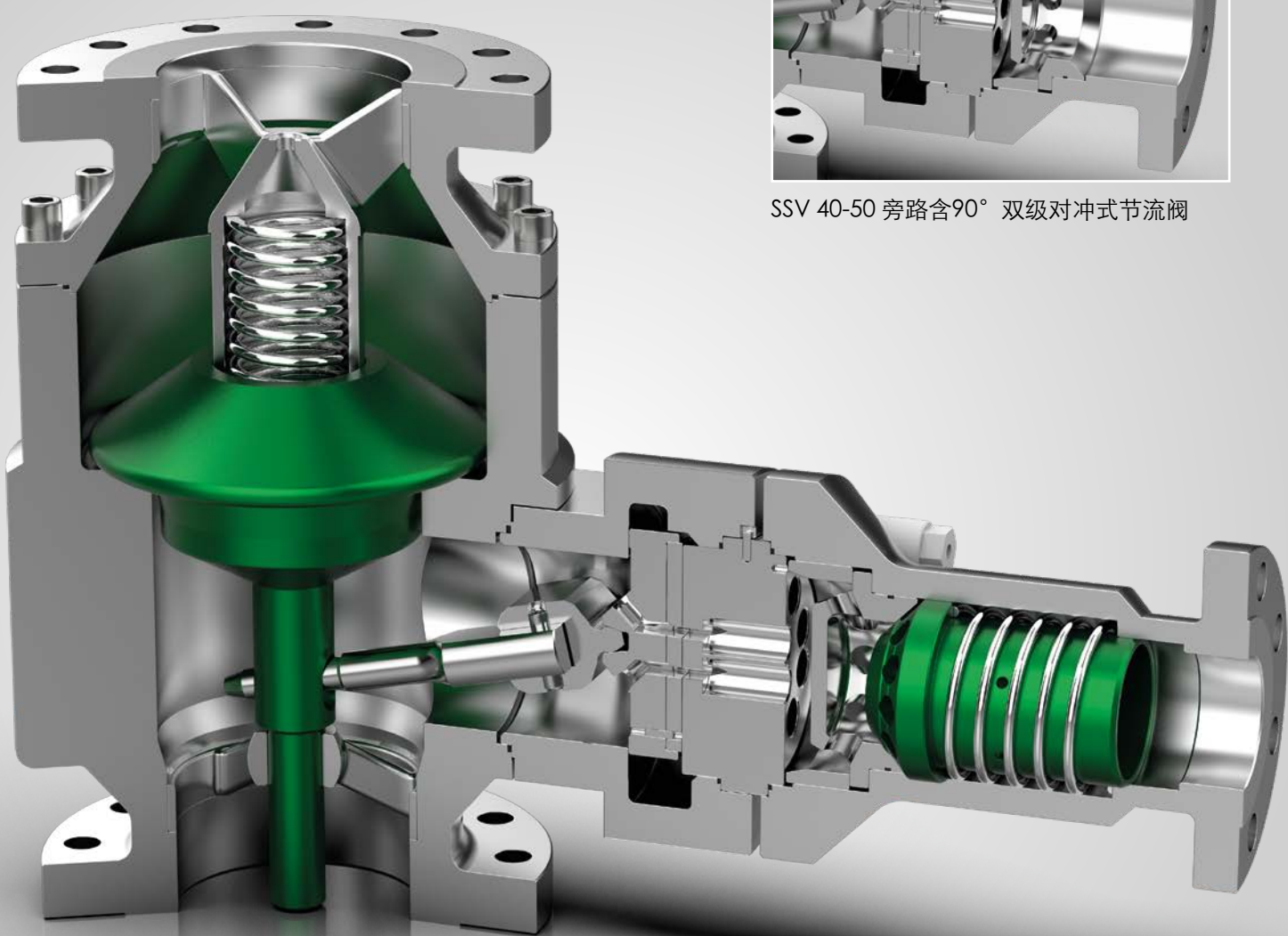
SSV18系列尺寸图 (带可选DN4管)
主要备件与易损件





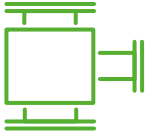
第二代SSV系列

高中低压全自动特种自动再循环阀

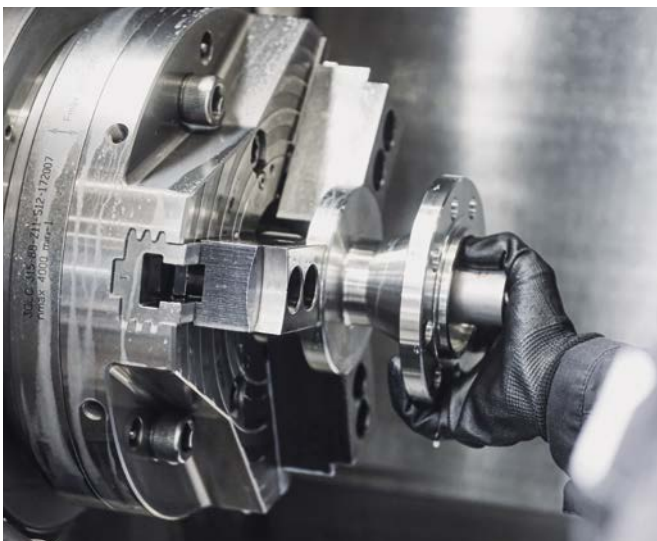


SSV 40-50 旁路含90° 双级对冲式节流阀

SSV 70-80 旁路含止回阀

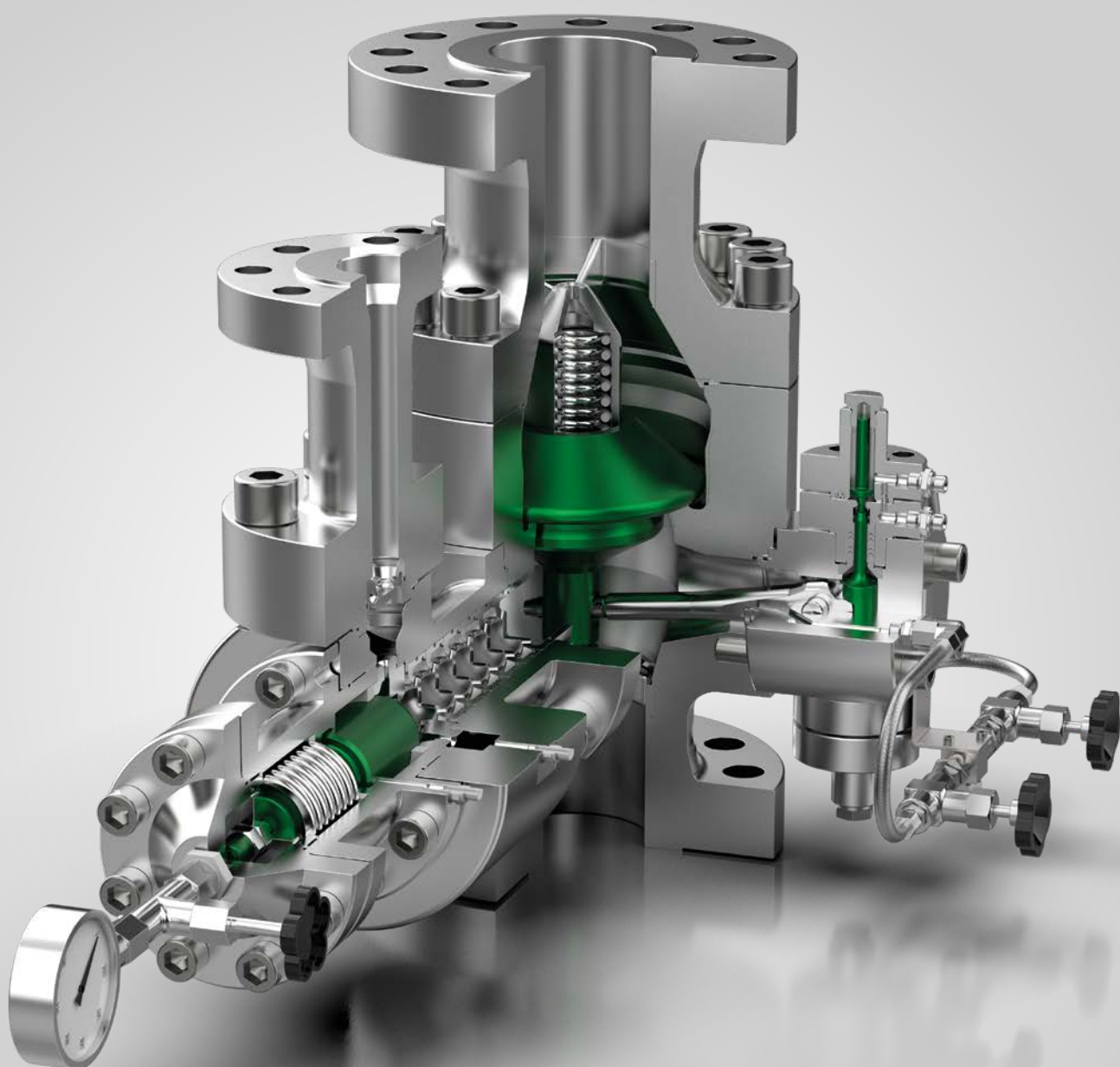


我们的SSV 40-80系列特种自动再循环阀专为较大泵最小流量参数设计，旁路最大可设计为主流量的70%，控制盘结构设计使阀门最大压差（阀门入口DN1与旁路出口DN3间）为40bar。



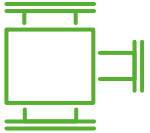
第三代SMA系列

高压（亚超临界）全自动调节式特种自动



SMA 64

自动再循环阀



SMA系列自动最小流量系统特种自动再循环阀是在高负荷工况可提供低磨损和高操作安全性的一种泵保护阀。SMA系列适用于压差18Mpa以上。

范围

SMA系列特种自动再循环阀的特性使其成为钢铁厂（除磷系统）以及发电厂或陆地/海上平台应用中注水系统泵保护的理想阀门。

工作原理

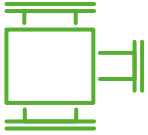
第三代 SMA 自动最小流量系统特种自动再循环阀是一种保护泵装置。当泵在低负荷下运行时，它可以自动保护离心泵免受由于泵内介质的部分气化而可能发生的损坏。一旦主泵流量下降到预定值以下，即使泵主路流量下降到零，阀门也会打开旁路并安全地运行最小流量。旁路最小流量最高可设计为总流量35%。旁路始终通过先导控制阀活塞完全打开或关闭。这种自动调节“开/关”控制使得可以将阀门的先期负荷限度从 200bar 增加到 400bar（泵压）。因此，首选的适用范围在250巴和640巴或2500磅之间。此阀门的功能不需要额外的旁路调节执行机构和 PLC 信号操作。SMA 自动最小流量系统特种自动再循环阀常用于现代高压、亚超临界发电厂、炼油厂和化工厂。



优点

- A. 外挂式流量调节控制器
- B. 阀门主路与旁路切换时间仅为0.5秒
- C. 内置90° 双级对冲式节流阀装置，极低减压部件磨损
- D. 旁路活塞集主旁路切换密封与逆止功能于一体

高压（亚超临界）全自动任意调节式特种



我们的SHP系列特种自动再循环阀专为超过250bar的超高压工况而研发且在高度波动负荷条件下也能可靠工作。

范围

一般来说，SHP系列阀门与SIP系列适用领域类似，工厂在最小流量工况频繁运行且旁路部分打开，即主旁路均有流量。但由于其强大的先导式执行系统，SHP不受低于250bar泵出口压力工况的限制，可轻松应对400bar以上泵出口压力，因此，可适用于海上平台或高效燃煤电厂等领域。

工作原理

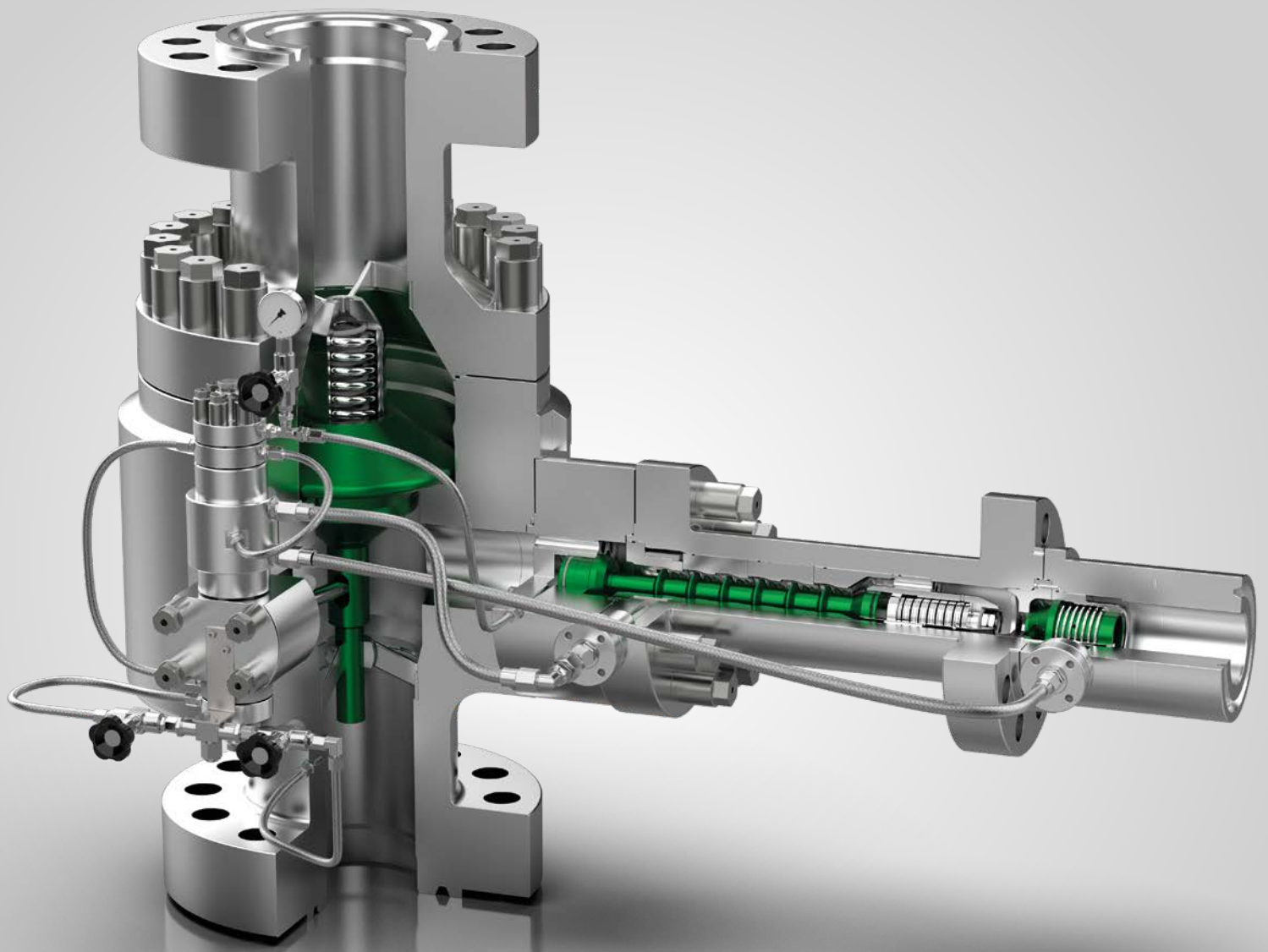
第四代超超临界SHP系列特种自动再循环阀可保护泵和设备防止因流量低于允许的最小流量而可能发生的损坏。创新的设计确保泵和设备可靠地受到保护，即使在泵负载波动很大且在极端部分负载条件下长时间运行的情况下也是如此——通过使用特殊的全自动最小流量控制系统来实现，该系统可确保最小流量任意调节。旁路最小流量最高可设计为总流量的35%。此外，超越磨损密集的极端部分负载范围设计，关闭和减压作用在功能和物理上相互分离。这使得SHP系列成为适用于非常灵活的恶劣工况操作条件下应用的理想设备，例如，常用于现代特高压、亚临界、超超临界发电厂和炼油厂。



优点

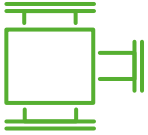
- A. 外挂模块式调节控制器，可任意自动流量调节，节约能源
- B. 阀门主路与旁路切换时间仅为0.5秒，有效保障设备安全稳定，确保超长使用寿命
- C. 模块式对冲节流系统，确保泵最小流量及时安全降压无气蚀
- D. 旁路模块式逆止阀装置自动控制，防止磨损与卡涩

种自动再循环阀



SHP 18

90° 双级对冲式节流阀



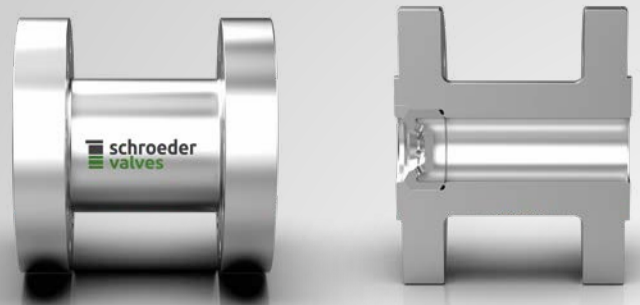
SSD 系列90° 双级对冲式节流阀尺寸范围从DN20到DN500 (0,5 “ - 20 “), 压力等级最高可达 PN630 (ASME 2500), 允许介质最高温度达 400°C。

阀体通常为适用于压力容器的碳钢材质, 根据介质, 也可为各种不锈钢或合金钢材料。

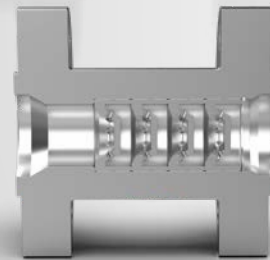
- 90° 双级对冲式节流阀用于节流降压
- 口径: DN20-DN500或等同ASME尺寸
- 压力等级: 最大至PN640
- 外部标准材质: 碳钢1.0460或更高材质



SSD 1: 焊接式90° 双级对冲式节流阀



SSD 2: 固定式90° 双级对冲式节流阀
(一级或多级节流)



SSD 3: 可拆卸式90° 双级对冲式节流阀



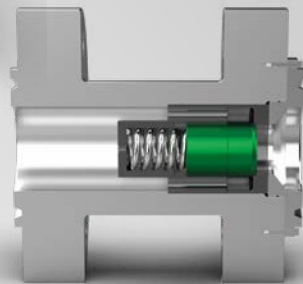
SSD 6: 多级节流盘

SDV系列

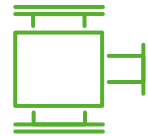
背压阀



SDV2: 法兰连接设计



SDV4: 对夹式设计



SDV背压装置可防止上游管道系统中的静压低于规定的最小值——无论流速如何。

SDV系列背压阀，可使管线中的静压在不影响流量的前提下保持在预设的最小值以上，以避免管路气蚀和部分蒸发。通过提高压力水平，可防止静压低于局部蒸汽压。SDV 具有集成的逆止功能，即系统可防止逆流。专用于石油化工领域超长管道防止介质回流与气化，或与第一代产品配套使用替代旁路逆止阀防止介质倒流。

→ 尺寸取决于旁路

→ (1 " - 12 ")

→ 自动压力调节

→ 材质：碳钢，或根据介质，可提供不锈钢、双相钢等更高材质

→ 适用于所有液体介质

客户服务

优质的产品包含了优质的客户服务，这就是为什么“以客户为中心”一直是我们企业文化的核心。德国施罗德阀门以采购流程、保养与维护等全面技术支持和快速响应而闻名，我们从产品建议到文件支持提供一站式服务。

通过全面的销售和服务支持，我们确保您可在每个国家或地区均能找到我们的专家，提供最佳解决方案以保护泵或设备维护。为了确保100%品质，我们建立了一个全球独一无二的测试中心。出厂前，每台阀门必须进行承压测试，以及第一代技术半自动阀门的性能测试和第二代及以上技术系列全自动阀门的全功能测试，高度确保并记录产品质量和性能。

我们为您提供

- 原厂备件和易损件
- 备件阀
- 技术服务与支持（可现场）
- 在我们的测试中心修正阀门

阀门更换

施罗德阀门可对现有系统中的其他厂家自动循环阀产品进行技改，主尺寸和法兰连接可一致，内部设计根据泵参数单独设计。

备件

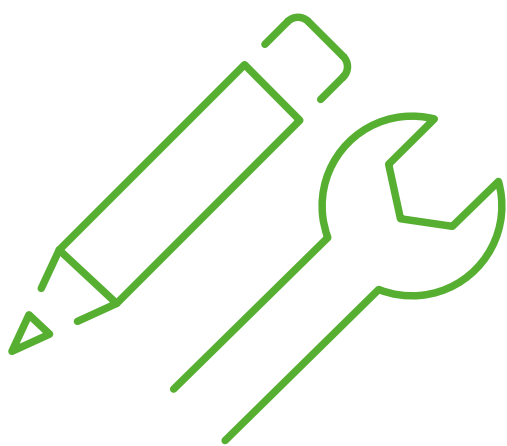
在我们的德国工厂，所有常规磨损部件（如弹簧、O圈、各种密封件、螺钉）保持重要库存。原厂定制零件，如旁通内件、圆锥或完整的阀体，按订单定制生产。为保证供应正确的零部件，每台阀门均由铭牌上的5位序列号标识并终身备案。我们经验丰富的客服将帮助您选择所需的零件或指导您进行预防性维护。可使用《安装使用手册》与阀门图纸、材料清单等相关页面来识别。

备件阀

备件阀基于原始或最后制造的阀门（5位数字标记的唯一序列号）完全复制设计生产（材料、尺寸、压力等级以及所有内部零件，假设泵参数与原始参数保持不变），如参数变更，则应通知我们以检查变化的参数并确认阀门参数是否适用。

+ (86) 021-58701808

info@schroeder-valves.com.cn



客户服务



认证、标准和法规



认证、标准和法规



我们的特种自动再循环阀和90° 双级对冲式节流阀根据AD2000规范设计（如强度计算、材料使用等），产品根据DGRL2014/68/EU压力容器指令获得CE标志并声明一致。

根据DGRL2014/68/EU指令的模块H1认证，涵盖1-4所有危险类别。特种自动再循环阀和90° 双级对冲式节流阀的所有承压件，均根据EN10204或更高标准，采用带3.1认证的材料。

产品可附带以下内容：

- 2.1符合声明：声明内部组件与合同要求符合，不进行结构测试。
- 2.2试验报告：承压件已经过结构测试，并确认按型式试验执行压力和全功能测试。
- 3.1或3.2检测证书：进行结构测试的承压部件的验收测试证书。

我们在中国获得HAF604核级认证，在俄罗斯通过包括EAC认证在内的TR CU010/2011和TR CU032/2013认证，此外，我们还通过了UKCA（英国合格评定）和KTA1401核安全标准委员会认证。

涂装规范

我们的工厂标准喷漆和特殊喷漆可在自己的油漆车间和喷砂柜进行，根据WN40-SVC1的标准喷漆（C1）适用于碳钢，高温喷漆-SVHT，或如有需要，不锈钢喷漆-SVSS。此外，可根据要求提供符合ISO12944-2腐蚀类别C2-C5的特殊喷漆。







reliable pump protection


www.schroeder-valves.com.cn 



 德国制造

施罗德（上海）阀门销售有限公司
上海市徐汇区龙华中路596号绿地中心
1603室

 + (86) 021-58701808

 + (86) 021-58701858

 info@schroeder-valves.com.cn